

DX 4 x 6

Art. No. 4615 - 4 Ω



Art. No. 4745 *)



Art. No. 4645 *)



Technische Daten / Technical Data

Nennbelastbarkeit Rated power	30 W
Musikbelastbarkeit Maximum power	50 W
Impedanz Impedance	4 Ω
Übertragungsbereich (-10 dB) Frequency response (-10 dB)	65-22000 Hz
Mittlerer Schalldruckpegel Mean sound pressure level	86 dB (1 W/1 m)
Grenzauslenkung x_{mech} Excursion limit x_{mech}	± 1,5 mm
Resonanzfrequenz Resonant frequency	90 Hz
Obere Polplattenhöhe Height of front pole-plate	3 mm
Schwingspulendurchmesser Voice coil diameter	20 mm Ø / 14 mm Ø
Wickelhöhe Height of winding	5 mm
Schallwandöffnung Cut-out diameter	88 x 144 mm
Anschluss Terminal	4,8 x 0,8 mm (+) / 2,8 x 0,8 mm (-)
Gewicht netto Net weight	0,423 kg

*) Details und Zeichnungen siehe Seite 372-376 /
Details and drawings see page 372-376

9 x 15 cm (4" x 6") 2-Wege-Koaxiallautsprecher mit Polypropylenmembran und Euro-Normkorb. Integrierte Frequenzweiche (Kondensator) für den Hochtoner. Einfache Montage in Fahrzeugen mit Einbauorten für 9 x 15-cm-Lautsprecher. Inklusive Montagematerial.

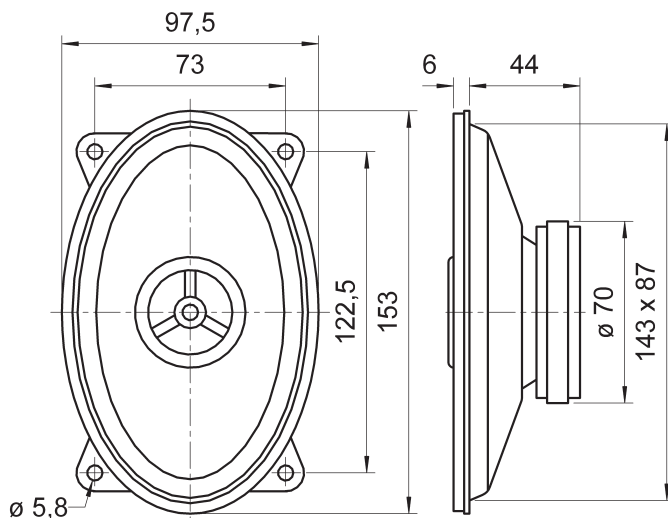
Anwendungsmöglichkeiten: Fahrzeuge, Reisemobile.

Zubehör: Schutzgitter (Art. No. 4645, 4745)

9 x 15 cm (4" x 6") 2-way coax speaker with polypropylene diaphragm and European standard basket. Integrated crossover (capacitor type) for the tweeter. Simple fitting in vehicles with cut-outs for 9 x 15 cm speakers. Includes fitting materials.

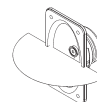
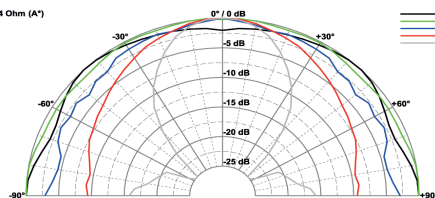
Typical applications: Vehicles, Mobile homes.

Accessories: Protective grille (Art. No. 4645, 4745)



DX 4x6
13.04.2011

DX 4x6 - 4 Ohm (A*)



DX 4x6 - 4 Ohm (B*)

